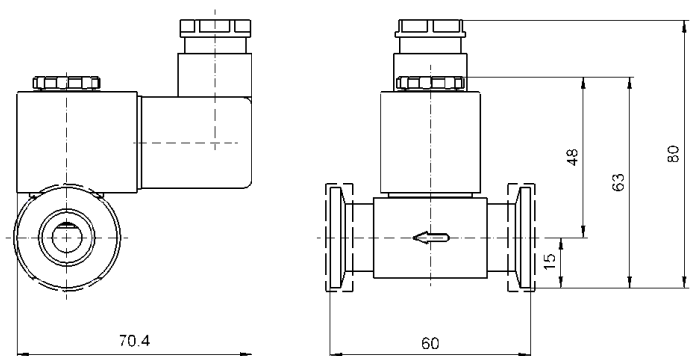


Vakuum Magnetventil DN16 ISO-KF NO (Einsetzbar als Stromausfallfluter mit separaten Gasen)

2/2-Wege Inline-Vakuum- / Gaseinlassventil für Anwendungen im Hochvakuumbereich

Technische Daten

2/2-Wege Ventil	Elektromagnetisch
Anschluss	DIN 28 403 / ISO 2861/1 / KF16
Nennweite	DN 3,5
Druckbereich	0-1 bar absolut
Funktion	NO stromlos offen
Werkstoff	Al Si1MGMn 1.4105, 1.4303, 1.4310
Einsatz	für Luft-, Gas- Vakuum
Mediumtemp.	-10°C bis 120°C
Umgebungstemp.	max. 50°C
Leckrate int./ext.	<1*10 ⁻⁹ mbar l/sec
Lebensdauer	min. 500 000 Schaltungen
Spannungen	12V AC/DC bis 230V AC/DC



Bestellbezeichnungen

Gaseinlassventil DN16 ISO-KF, NO (stromlos offen)
 Magnetkopf 12 V DC, 6,2 W inkl. Stecker
 Magnetkopf 24 V DC, 6,8 W inkl. Stecker
 Magnetkopf 230 V AC, 10,5 VA inkl. Stecker
 Weitere Spannungen auf Anfrage

Artikelnummer 1006002697
 Artikelnummer 1006003523
 Artikelnummer 1006002747
 Artikelnummer 1006002656